

R4E450-AK01-01

# АС центробежный вентилятор

назад загнутые лопатки, одностороннее всасывание



## ebm-papst Mulfingen GmbH & Co. KG

Bachmühle 2 · D-74673 Mulfingen

Phone +49 7938 81-0

Fax +49 7938 81-110

info1@de.ebmpapst.com

www.ebmpapst.com

Коммандитное товарищество · Юридический адрес Mulfingen  
Районный суд Stuttgart · HRA 590344

Совладелец Elektrobau Mulfingen GmbH · Юридический адрес Mulfingen  
Районный суд Stuttgart · HRB 590142



## Номинальные параметры

Тип	R4E450-AK01-01	
Мотор	M4E110-GF	
Фаза		1~
Номинальное напряжение	VAC	230
Частота	Hz	50
Метод опред. данных		мн
Соответствует нормативам		CE
Скорость вращения	min <sup>-1</sup>	1250
Входная мощность	W	680
Потребляемый ток	A	3
Конденсатор	µF	14
Напряжение конденсатора	VDB	400
Мин. противодействие	Pa	0
Мин. темп. окр. среды	°C	-40
Макс. темп. окр. среды	°C	70

мн = Макс. нагрузка · мкпд = Макс. КПД · сн = Свободное нагнетание · тк = Требование клиента · ук = Установка клиента  
Подлежит изменению

## Данные согласно директиве ErP

Категория установки	A
Категория эффективности	Статически
Регулирование частоты вращения	Нет
Конкретное соотношение*	1,00

\* Конкретное соотношение =  $1 + p_s / 100\,000\text{ Pa}$

		факт. знач.	норма 2013	норма 2015
Общий КПД $\eta_{es}$	%	45,7	45,7	49,7
класс эффективности N		58	58	62
Входная мощность $P_e$	kW	0,67		
Расход воздуха $q_v$	m <sup>3</sup> /h	3650		
Увелич. давления $p_{fs}$	Pa	300		
Скорость вращения n	min <sup>-1</sup>	1255		

Определение оптимально эффективных данных.  
Определение данных согласно директиве ErP происходит с задействованием комбинации «двигатель-рабочее колесо» в стандартной системе измерения.

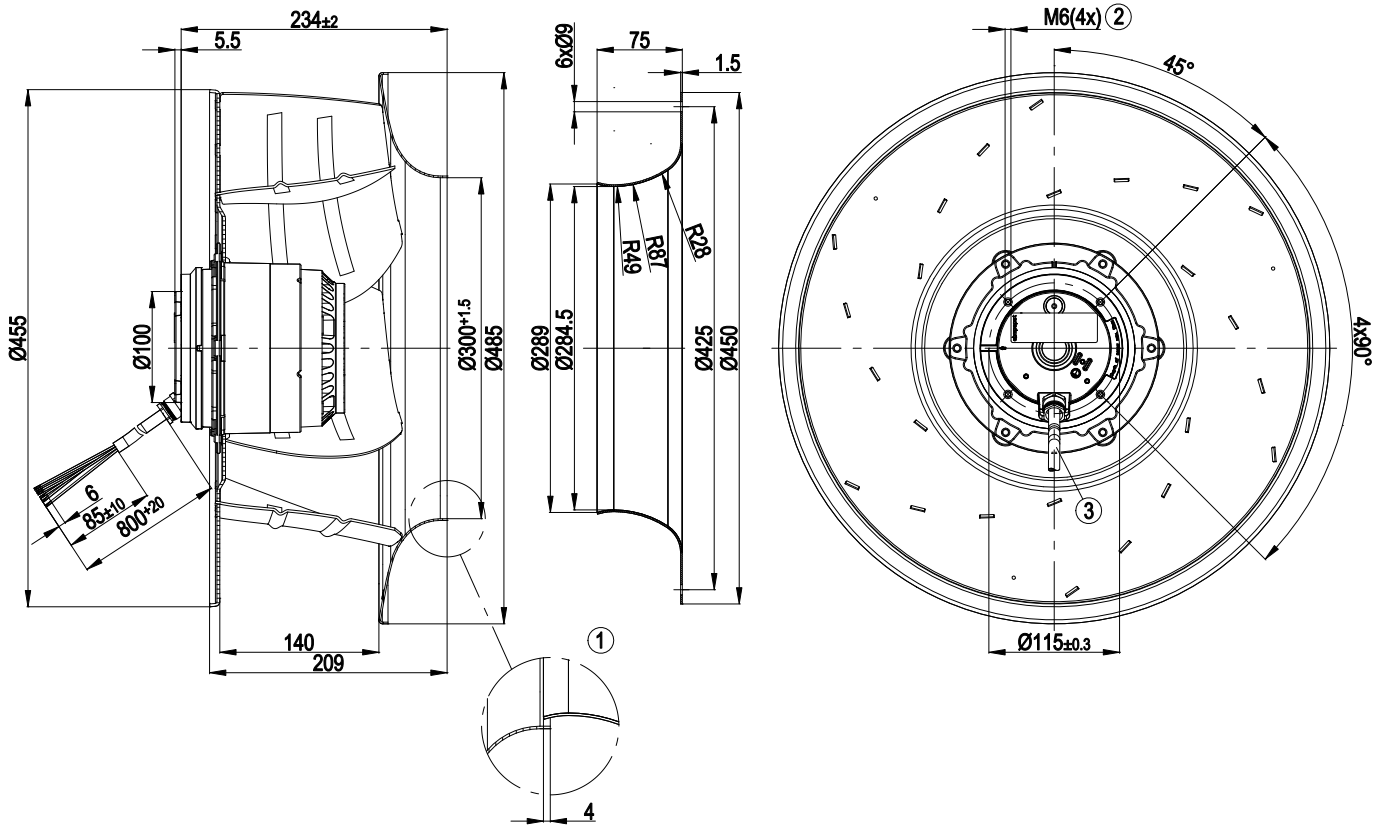
LU-71549



## Техническое описание

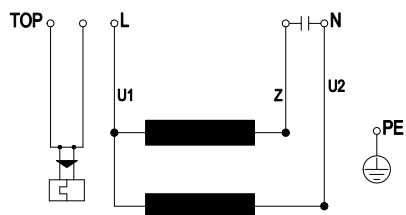
Вес	12 kg
Размер двигателя	450 mm
Покрывтие ротора	Скрепление заливкой с алюминием
Материал рабочего колеса	Алюминиевая пластина
Количество лопастей	6
Направление вращения	Справа, вид на ротор
Степень защиты	IP 54
Класс изоляции	«F»
Класс защиты от влажности	F3-1
Максимально допустимая темп. окружающей среды электродвигателя (трансп./ хранение)	+ 80 °C
Минимально допустимая темп. окружающей среды электродвигателя (трансп./ хранение)	- 40 °C
Положение при монтаже	Горизонтальное расположение вала или ротор вниз; ротор вверх — по запросу
Отверстия для отвода конденсата	Со стороны ротора
Режим работы	S1
Устройство подшипников электродвигателя	Шарикоподшипник
Контактный ток по IEC 60990 (измерительная схема рис. 4, TN-система)	<= 3,5 mA
Защита двигателя	С реле контроля температуры (TW)
Класс защиты	I (если защитный провод подключен стороной заказчика)
Соответствие продукта стандартам	EN 61800-5-1; CE
Допуск	CCC; CSA C22.2 №100; EAC; UL 1004-1; VDE

## Чертеж изделия



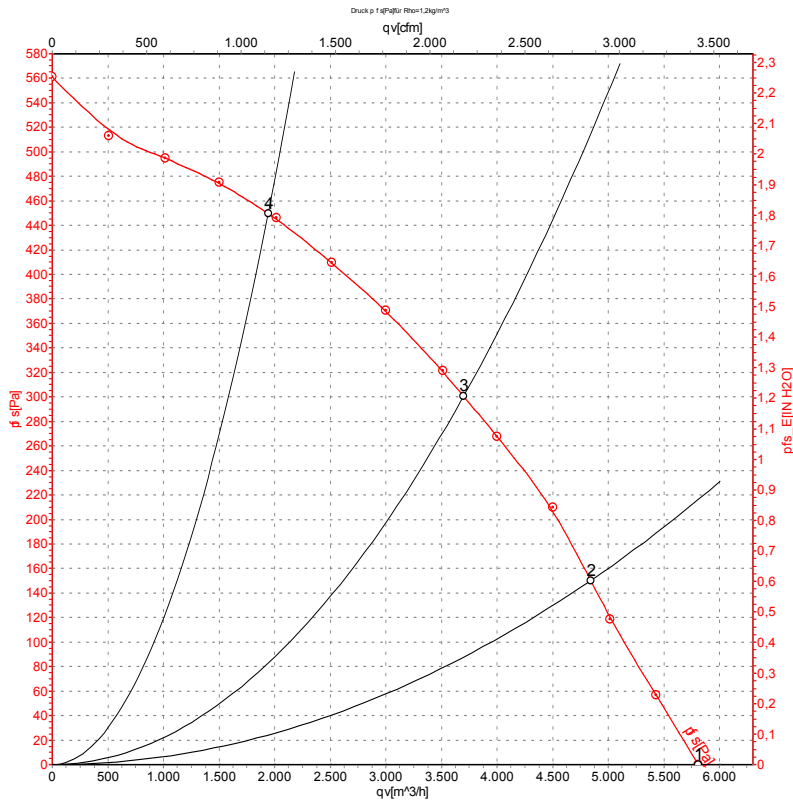
1	Деталь оснастки: впускное сопло 63045-2-4013, не входит в комплект поставки, другие впускные сопла по запросу
2	Глубина вворачивания: макс. 12 мм
3	Соединительный провод, силиконовый, 6G, 0,75 мм <sup>2</sup> , с заделкой 6 зажимами

### Схема подключения



TOP	2 x серый	U1	синий	Z	Коричневый
U2	Черный	PE	зеленый/желтый		

## Характеристики: производительность по воздуху 50 Hz



Замеры производительности соответствуют ISO 5801 категория А. Для детального уточнения способа замеров, Вам необходимо обратиться к специалистам ebm-papst. Уровень звукового давления со стороны всасывания: LwA по ISO 13347 / LpA с расстоянием 1м от оси вентилятора. Данные действительны только при указанных условиях измерения и могут варьироваться в зависимости от условий установки. При отклонении от стандартной конфигурации, необходимо проверить все значения в собранной установке.

## Данные измерений

	U	f	n	P <sub>e</sub>	I	LpA <sub>in</sub>	LwA <sub>in</sub>	qv	p <sub>fs</sub>
	V	Hz	min <sup>-1</sup>	W	A	dB(A)	dB(A)	m <sup>3</sup> /h	Pa
1	230	50	1350	574	2,51	70	78	5810	0
2	230	50	1305	646	2,80	66	74	4840	150
3	230	50	1250	680	3,00	62	69	3700	300
4	230	50	1305	635	2,76	66	74	1940	450

U = Напряжение питания · f = Частота · n = Скорость вращения · P<sub>e</sub> = Входная мощность · I = Потребляемый ток · LpA<sub>in</sub> = Уровень звукового давления со стороны всасывания  
LwA<sub>in</sub> = Уровень звуковой мощности со стороны всасывания · qv = Расход воздуха · p<sub>fs</sub> = Увелич. давления